



Технические характеристики насоса 5L-DD-30

Номер изделия	Описание
5L-DD-30	Насос высокого давления с пневматическим приводом производства HII, США

Основные технические параметры

Тип привода	пневматический
Тип гидравлической части	двухплунжерный
Тип пневматической части	двухпоршневой
Коэффициент мультипликации	30
Максимальное давление нагнетания	310 бар
Максимальное допустимое давление в пневмосети	10,3 бар
Минимальное рекомендуемое давление в пневмосети	5 бар
Диапазон рабочих давлений питания пневмопривода	2 – 10 бар
Подача на цикл	100,6 мл
Производительность насоса (режим заполнения изделия, подача жидкости под давлением в процесс)	0 – 6,0 (22) л/мин
Скорость повышения давления (режим гидравлических испытаний)	0 – 1437 (5240) $\frac{\text{бар}\cdot\text{л}}{\text{с}}$
Входной штуцер	1" NPT
Нагнетательный штуцер	3/4" NPT
Питание пневматического привода	SAE 3/4"-16
Максимальное давление на всасывании	310 бар
Минимальное давление на всасывании	атм.
Диапазон рабочих Температур ПП	-12 °C ... +65 °C
Диапазон рабочих Температур ГЧ	До +82 °C стандарт

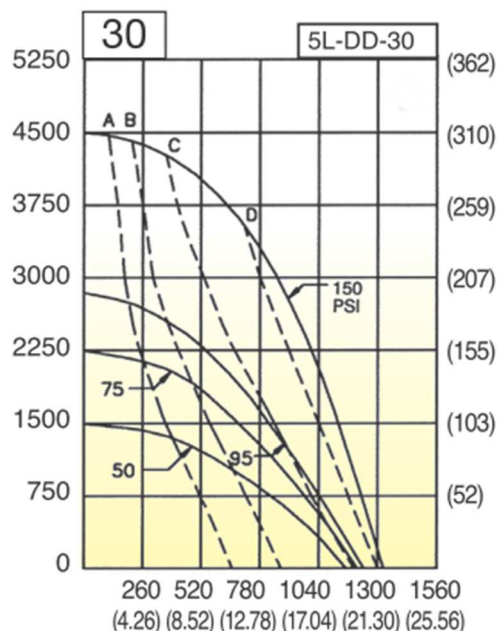
Материалы

Гидравлическая часть	15-5 PH
Плунжер	15-5 PH
Обратный клапан на всасывании	15-5 PH
Обратный клапан на нагнетании	15-5 PH
Уплотняющие кольца	BUNA-N
Уплотнение плунжера	UHMWPE

Внешний вид оборудования



Рабочие характеристики



ВНИМАНИЕ: подбор оборудования должен производиться квалифицированным специалистом.

Самостоятельный подбор может привести к аварийным режимам работы и негарантийному выходу оборудования из строя.

Техническая консультация по подбору оборудования: +7 (903) 143-64-46

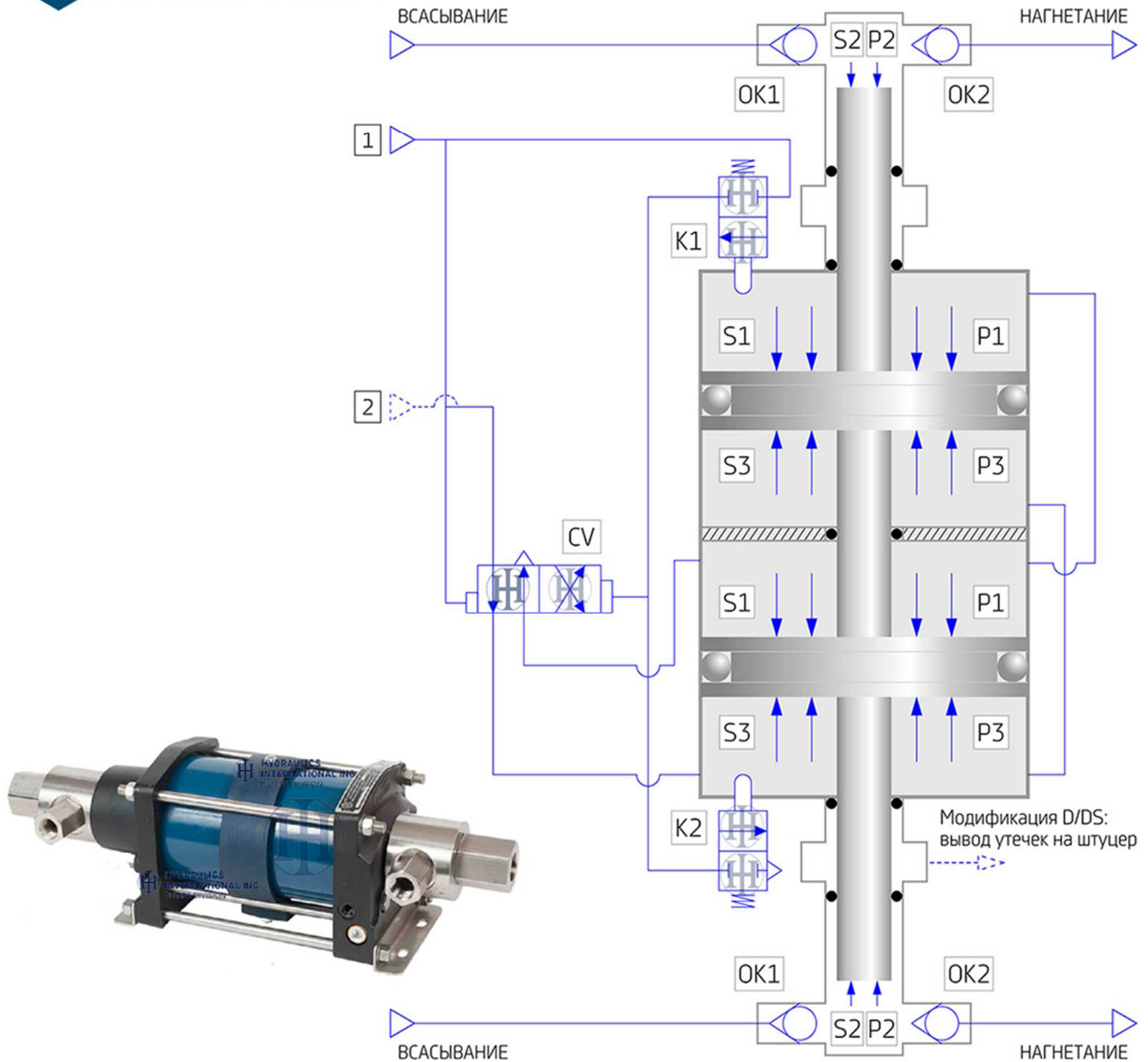


Пневмогидравлическая схема насосов серии 5L-DD



1 Пневмосеть: 5 - 10 бар

2 Модификация L: 0,3 - 10 бар
Модификация низкого давления



ВНИМАНИЕ: подбор оборудования должен производиться квалифицированным специалистом.

Самостоятельный подбор может привести к аварийным режимам работы и негарантийному выходу оборудования из строя.

Техническая консультация по подбору оборудования: +7 (903) 143-64-46

