



Гермес-Сервис – официальный дистрибьютор и сервисный партнер HII в России и странах СНГ

Тел: +7(495) 480-84-36
+7(495) 480-84-96
sales@hiipumps.ru

Технические характеристики насоса 5L-DD-120

Номер изделия	Описание
5L-DD-120	Насос высокого давления с пневматическим приводом производства HII, США

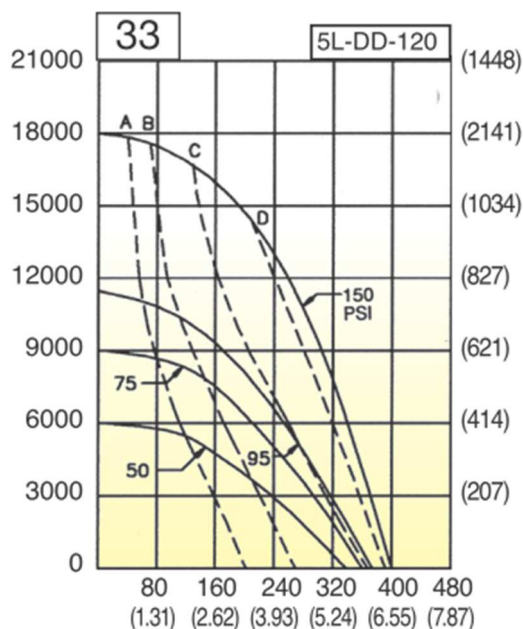
Основные технические параметры

Тип привода	пневматический
Тип гидравлической части	двухплунжерный
Тип пневматической части	двухпоршневой
Коэффициент мультипликации	120
Максимальное давление нагнетания	1241 бар
Максимальное допустимое давление в пневмосети	10,3 бар
Минимальное рекомендуемое давление в пневмосети	5 бар
Диапазон рабочих давлений питания пневмопривода	2-10 бар
Подача на цикл	29,2 мл
Производительность насоса (режим заполнения изделия, подача жидкости под давлением в процесс)	0 – 1,8 (6,5) л/мин
Скорость повышения давления (режим гидравлических испытаний)	0 – 417 (1548) $\frac{\text{бар}\cdot\text{л}}{\text{с}}$
Входной штуцер	1/2" NPT
Нагнетательный штуцер	1/2" NPT
Питание пневматического привода	SAE 3/4"-16
Максимальное давление на всасывании	700 бар
Минимальное давление на всасывании	2 – 100 бар
Диапазон рабочих Температур ПП	-12 °C ... +65 °C
Диапазон рабочих Температур ГЧ	До +82 °C стандарт

Внешний вид оборудования



Рабочие характеристики



Материалы

Гидравлическая часть	15-5 PH
Плунжер	15-5 PH
Обратный клапан на всасывании	15-5 PH
Обратный клапан на нагнетании	15-5 PH
Уплотняющие кольца	BUNA-N
Уплотнение плунжера	UHMWPE

ВНИМАНИЕ: подбор оборудования должен производиться квалифицированным специалистом.

Самостоятельный подбор может привести к аварийным режимам работы и негарантийному выходу оборудования из строя.

Техническая консультация по подбору оборудования: +7 (903) 143-64-46

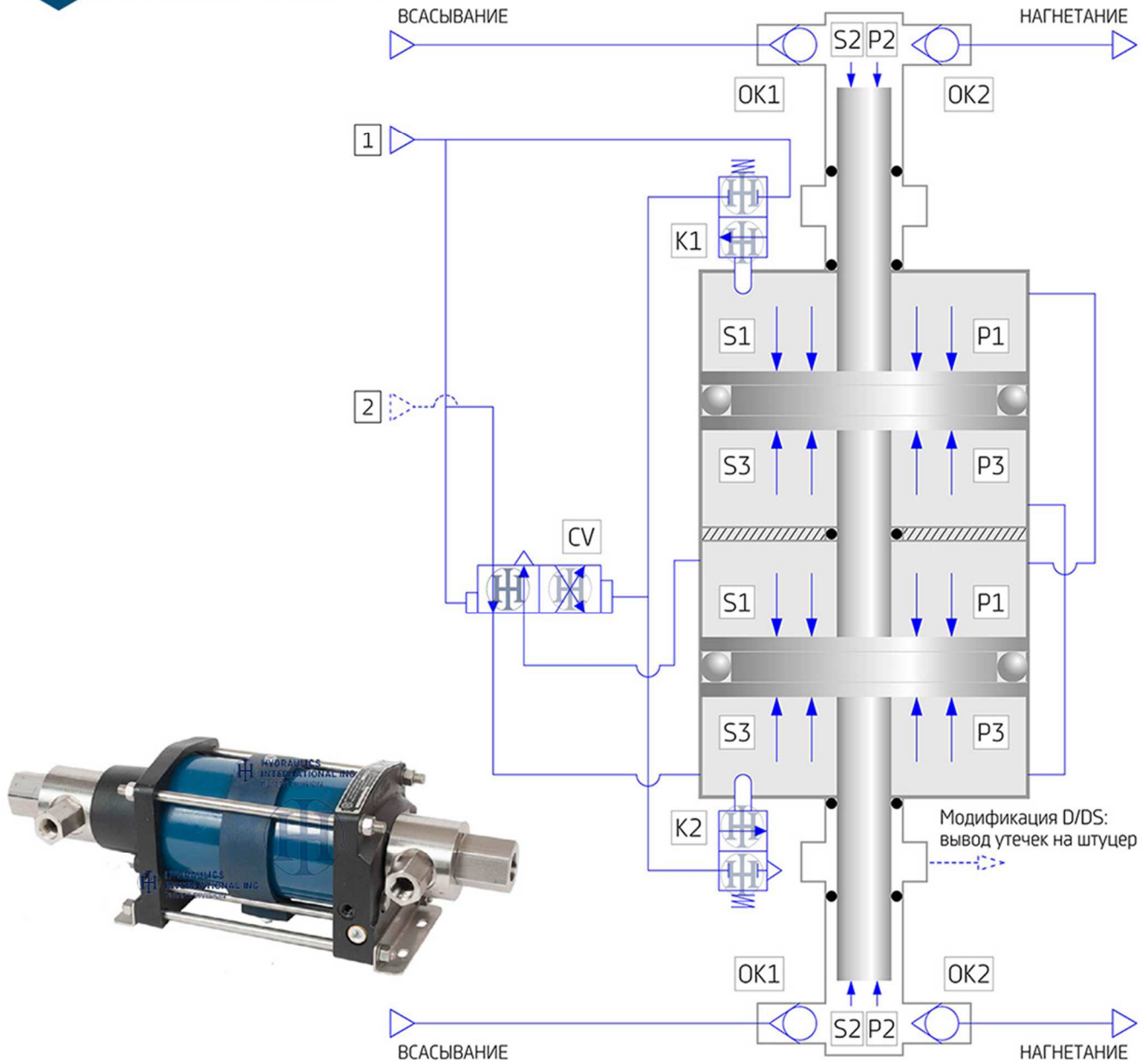


Пневмогидравлическая схема насосов серии 5L-DD



1 Пневмосеть: 5 - 10 бар

2 Модификация L: 0,3 - 10 бар
Модификация низкого давления



ВНИМАНИЕ: подбор оборудования должен производиться квалифицированным специалистом.

Самостоятельный подбор может привести к аварийным режимам работы и негарантийному выходу оборудования из строя.

Техническая консультация по подбору оборудования: +7 (903) 143-64-46

