



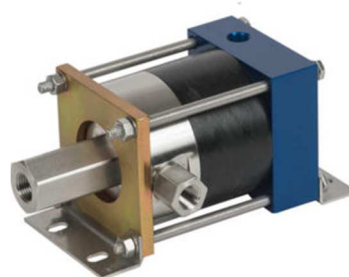
### Технические характеристики насоса 3L-SS-8

| Номер изделия | Описание                                                                |
|---------------|-------------------------------------------------------------------------|
| 3L-SS-8       | Насос высокого давления с пневматическим приводом производства HII, США |

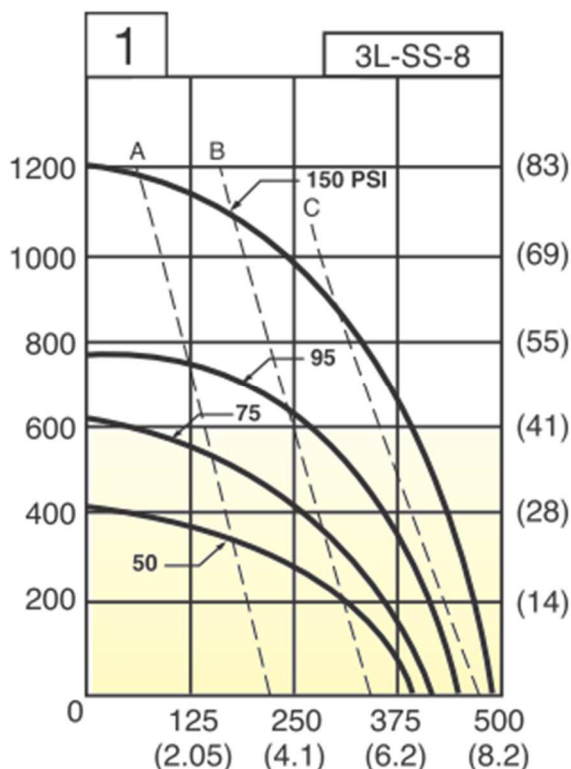
#### Основные технические параметры

|                                                                                               |                                                           |
|-----------------------------------------------------------------------------------------------|-----------------------------------------------------------|
| Тип привода                                                                                   | пневматический, ручной (модификация Н)                    |
| Тип гидравлической части                                                                      | одноплунжерный                                            |
| Тип пневматической части                                                                      | однопоршневой                                             |
| Коэффициент мультипликации                                                                    | 8                                                         |
| Максимальное давление нагнетания                                                              | 83 бар                                                    |
| Максимальное допустимое давление в пневмосети                                                 | 10,3 бар                                                  |
| Минимальное рекомендуемое давление в пневмосети                                               | 5 бар                                                     |
| Диапазон рабочих давлений питания пневмопривода                                               | 2 – 10 бар                                                |
| Подача на цикл                                                                                | 13,4 мл                                                   |
| Производительность насоса (режим заполнения изделия, подача жидкости под давлением в процесс) | 0 – 1,3 (8,2) л/мин                                       |
| Скорость повышения давления (режим гидравлических испытаний)                                  | 0 – 300 (1800) $\frac{\text{бар}\cdot\text{л}}{\text{с}}$ |
| Входной штуцер                                                                                | 3/4" NPT                                                  |
| Нагнетательный штуцер                                                                         | 1/2" NPT                                                  |
| Питание пневматического привода                                                               | 1/4" NPT                                                  |
| Максимальное давление на всасывании                                                           | 83 бар                                                    |
| Минимальное давление на всасывании                                                            | атм.                                                      |
| Диапазон рабочих Температур ПП                                                                | -12 °C ... +65 °C                                         |
| Диапазон рабочих Температур ГЧ                                                                | До +82 °C стандарт                                        |

#### Внешний вид оборудования



#### Рабочие характеристики



#### Материалы

|                               |        |
|-------------------------------|--------|
| Гидравлическая часть          | 316 SS |
| Плунжер                       | 316 SS |
| Обратный клапан на всасывании | 316 SS |
| Обратный клапан на нагнетании | 316 SS |
| Уплотняющие кольца            | BUNA-N |
| Уплотнение плунжера           | UHMWPE |

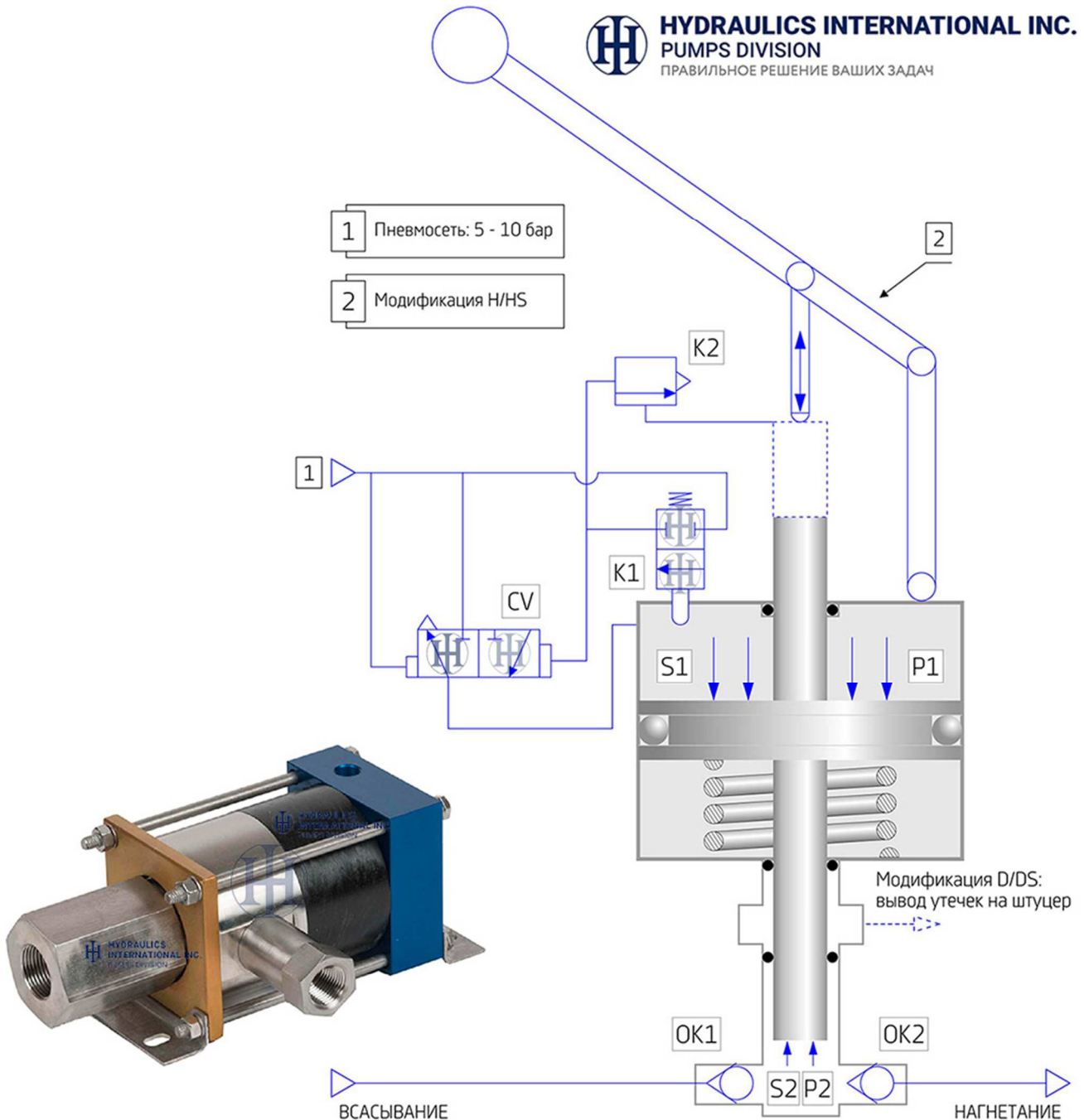
**ВНИМАНИЕ:** подбор оборудования должен производиться квалифицированным специалистом.

Самостоятельный подбор может привести к аварийным режимам работы и негарантийному выходу оборудования из строя.

Техническая консультация по подбору оборудования: +7 (903) 143-64-46



### Пневмогидравлическая схема насосов серии 3L



**ВНИМАНИЕ:** подбор оборудования должен производиться квалифицированным специалистом.

Самостоятельный подбор может привести к аварийным режимам работы и негарантийному выходу оборудования из строя.

Техническая консультация по подбору оборудования: +7 (903) 143-64-46