



Гермес-Сервис – официальный дистрибьютор и сервисный партнер HII в России и странах СНГ

Тел: +7(495) 480-84-36  
+7(495) 480-84-96  
[sales@hiipumps.ru](mailto:sales@hiipumps.ru)

### Технические характеристики насоса 3L-SS-81

Номер изделия	Описание
3L-SS-81	Насос высокого давления с пневматическим приводом производства HII, США

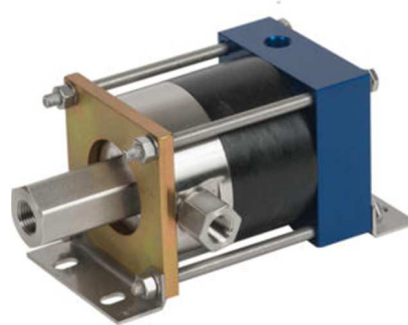
#### Основные технические параметры

Тип привода	пневматический, ручной (модификация Н)
Тип гидравлической части	одноплунжерный
Тип пневматической части	однопоршневой
Коэффициент мультипликации	81
Максимальное давление нагнетания	838 бар
Максимальное допустимое давление в пневмосети	10,3 бар
Минимальное рекомендуемое давление в пневмосети	5 бар
Диапазон рабочих давлений питания пневмопривода	2 – 10 бар
Подача на цикл	1,3 мл
Производительность насоса (режим заполнения изделия, подача жидкости под давлением в процесс)	0 – 0,13 (0,89) л/мин
Скорость повышения давления (режим гидравлических испытаний)	0 – 31 (212) $\frac{\text{бар}\cdot\text{л}}{\text{с}}$
Входной штуцер	3/8" NPT
Нагнетательный штуцер	1/4" NPT
Питание пневматического привода	1/4" NPT
Максимальное давление на всасывании	700 бар
Рекомендуемое давление на всасывании	от 100 до 500 бар
Минимальное давление на всасывании	2 бар
Диапазон рабочих Температур ПП	-12 °C ... +65 °C
Диапазон рабочих Температур ГЧ	До +82 °C стандарт

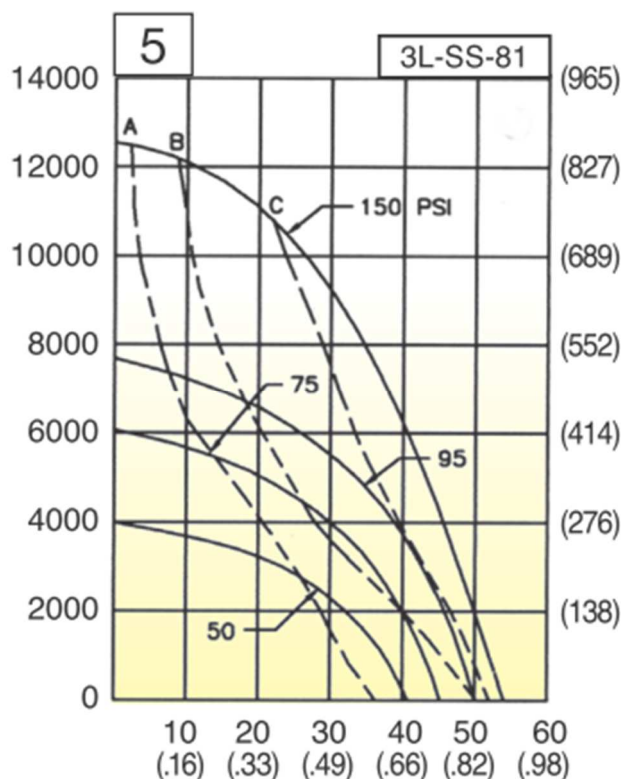
#### Материалы

Гидравлическая часть	15-5 PH
Плунжер	316 SS
Обратный клапан на всасывании	316 SS
Обратный клапан на нагнетании	316 SS
Уплотняющие кольца	BUNA-N
Уплотнение плунжера	UHMWPE

#### Внешний вид оборудования



#### Рабочие характеристики



**ВНИМАНИЕ:** подбор оборудования должен производиться квалифицированным специалистом.

Самостоятельный подбор может привести к аварийным режимам работы и негарантийному выходу оборудования из строя.

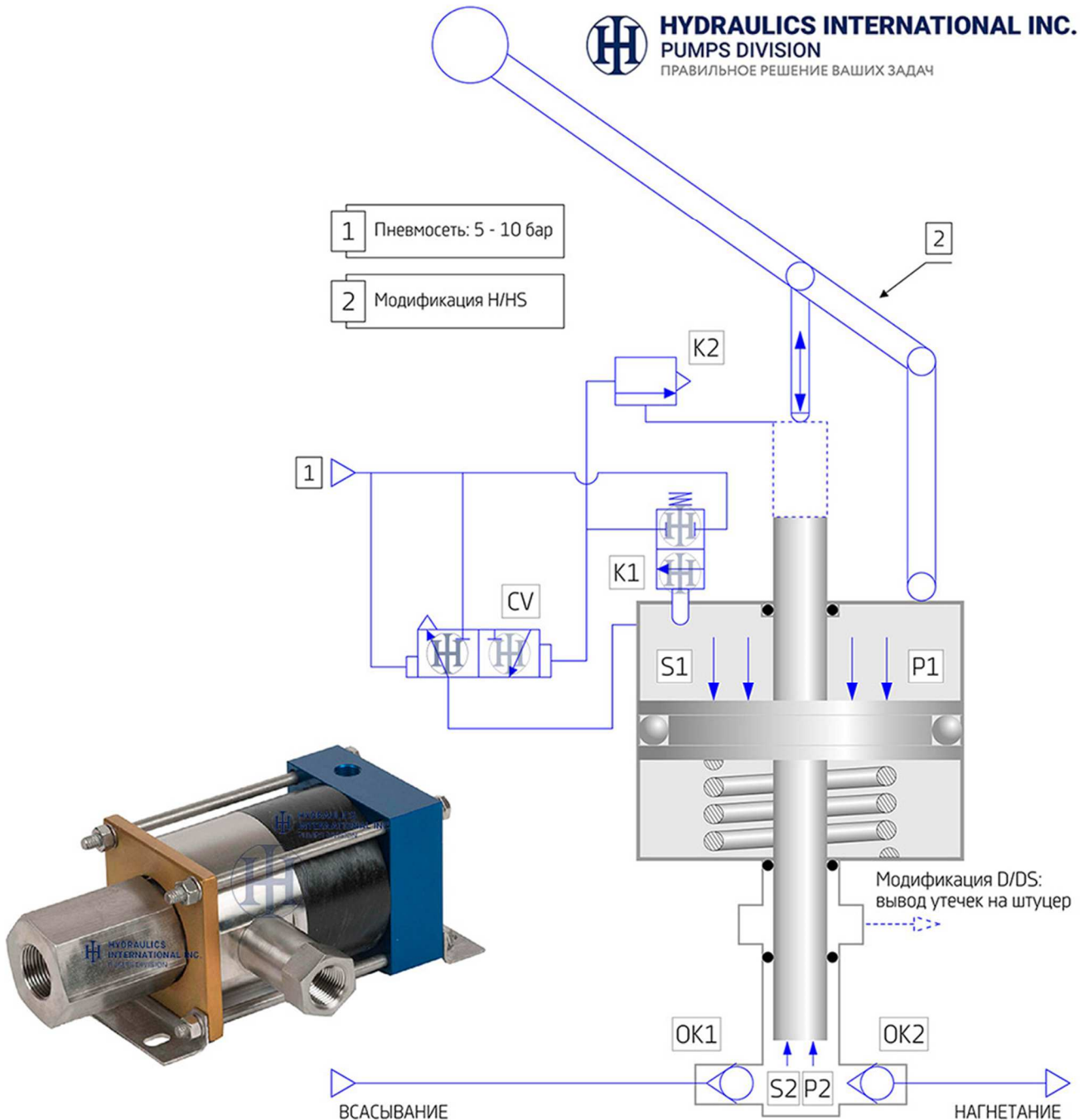
Техническая консультация по подбору оборудования: +7 (903) 143-64-46



Гермес-Сервис – официальный дистрибьютор и сервисный партнер HII в России и странах СНГ

Тел: +7(495) 480-84-36  
+7(495) 480-84-96  
[sales@hiipumps.ru](mailto:sales@hiipumps.ru)

### Пневмогидравлическая схема насосов серии 3L



**ВНИМАНИЕ:** подбор оборудования должен производиться квалифицированным специалистом.

Самостоятельный подбор может привести к аварийным режимам работы и негарантийному выходу оборудования из строя.

Техническая консультация по подбору оборудования: +7 (903) 143-64-46