



Гермес-Сервис – официальный дистрибьютор и сервисный партнер HII в России и странах СНГ

Тел: +7(495) 480-84-36  
+7(495) 480-84-96  
[sales@hiipumps.ru](mailto:sales@hiipumps.ru)

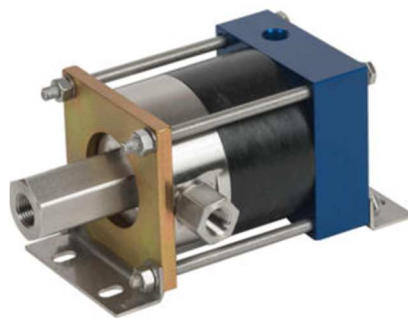
### Технические характеристики насоса 3L-SS-25

| Номер изделия | Описание  |
|---------------|---|
| 3L-SS-25      | Насос высокого давления с пневматическим приводом производства HII, США |

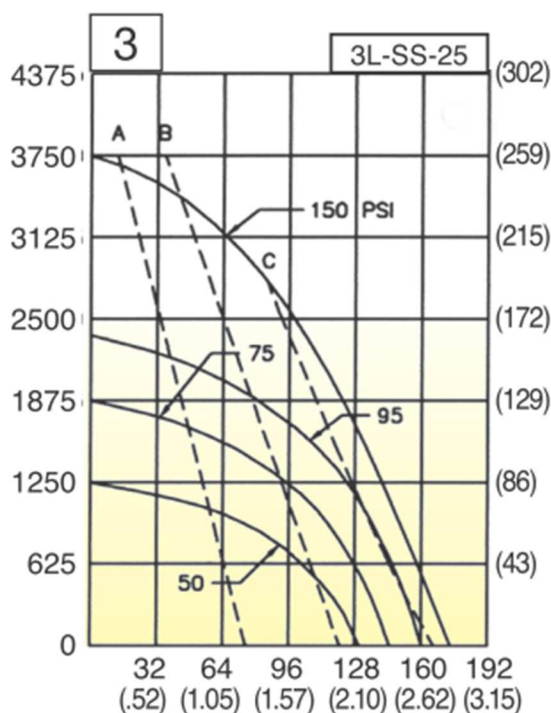
#### Основные технические параметры

|   |   |
|---|---|
| Тип привода   | пневматический, ручной (модификация Н)                  |
| Тип гидравлической части  | одноплунжерный  |
| Тип пневматической части  | однопоршневой   |
| Коэффициент мультипликации  | 25  |
| Максимальное давление нагнетания  | 259 бар   |
| Максимальное допустимое давление в пневмосети   | 10,3 бар  |
| Минимальное рекомендуемое давление в пневмосети   | 5 бар   |
| Диапазон рабочих давлений питания пневмопривода   | 2 – 10 бар  |
| Подача на цикл  | 4,1 мл  |
| Производительность насоса (режим заполнения изделия, подача жидкости под давлением в процесс) | 0 – 0,4 (2,8) л/мин                                     |
| Скорость повышения давления (режим гидравлических испытаний)                                  | 0 – 98 (667) $\frac{\text{бар}\cdot\text{л}}{\text{с}}$ |
| Входной штуцер  | 3/8" NPT  |
| Нагнетательный штуцер   | 1/4" NPT  |
| Питание пневматического привода   | 1/4" NPT  |
| Максимальное давление на всасывании   | 259 бар   |
| Рекомендуемое давление на всасывании  | 2-10 бар  |
| Минимальное давление на всасывании  | атм.  |
| Диапазон рабочих температур ПП  | -12 °C ... +65 °C                                       |
| Диапазон рабочих температур ГЧ  | До +82 °C стандарт                                      |

#### Внешний вид оборудования



#### Рабочие характеристики



#### Материалы

|                               |        |
|-------------------------------|--------|
| Гидравлическая часть          | 316 SS |
| Плунжер                       | 316 SS |
| Обратный клапан на всасывании | 316 SS |
| Обратный клапан на нагнетании | 316 SS |
| Уплотняющие кольца            | BUNA-N |
| Уплотнение плунжера           | UHMWPE |

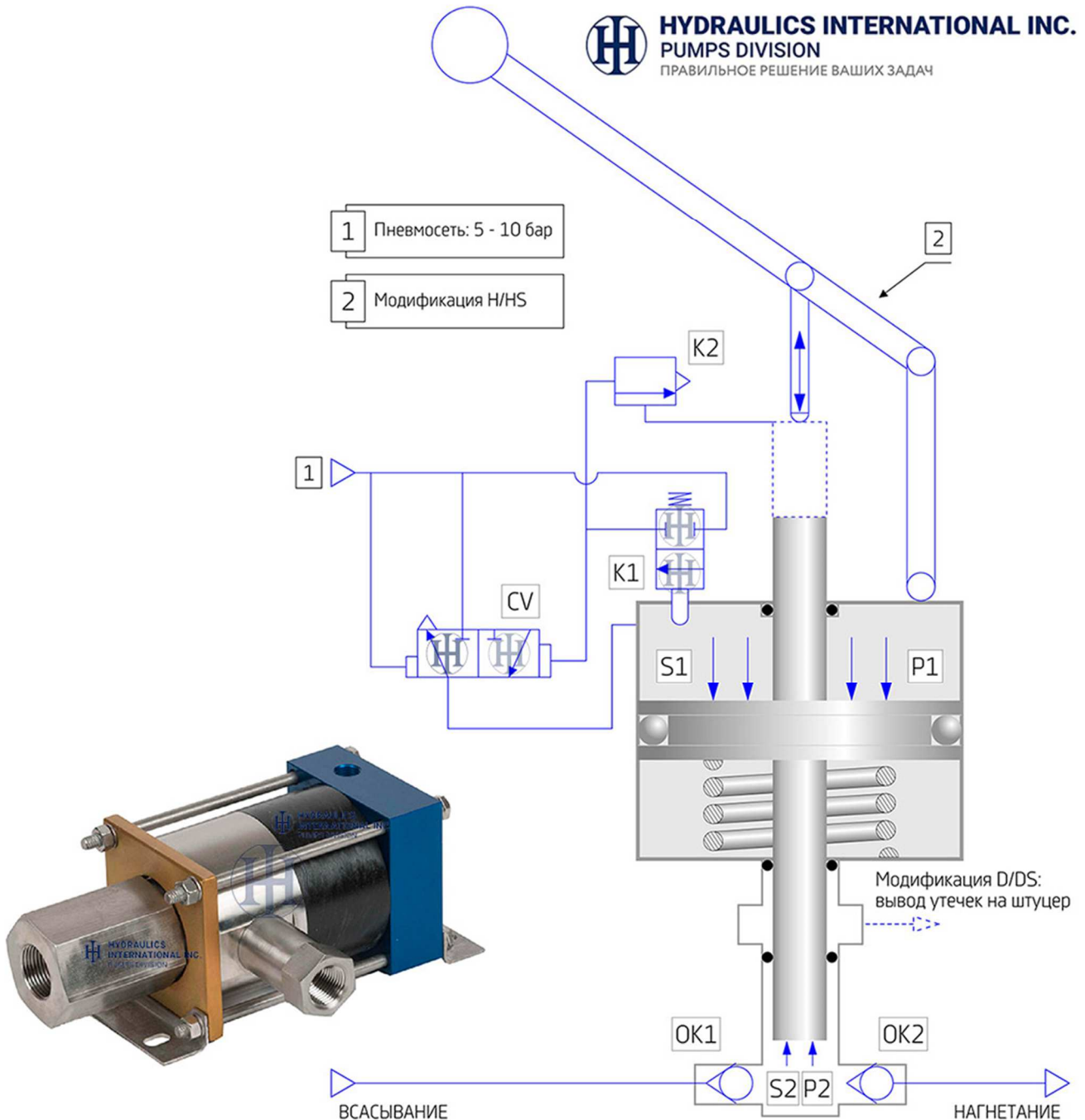
**ВНИМАНИЕ:** подбор оборудования должен производиться квалифицированным специалистом.

Самостоятельный подбор может привести к аварийным режимам работы и негарантийному выходу оборудования из строя.

Техническая консультация по подбору оборудования: +7 (903) 143-64-46



### Пневмогидравлическая схема насосов серии 3L



**ВНИМАНИЕ:** подбор оборудования должен производиться квалифицированным специалистом.

Самостоятельный подбор может привести к аварийным режимам работы и негарантийному выходу оборудования из строя.

Техническая консультация по подбору оборудования: +7 (903) 143-64-46