



Гермес-Сервис – официальный дистрибьютор и сервисный партнер HII в России и странах СНГ

Тел: +7(495) 480-84-36
+7(495) 480-84-96
sales@hiipumps.ru

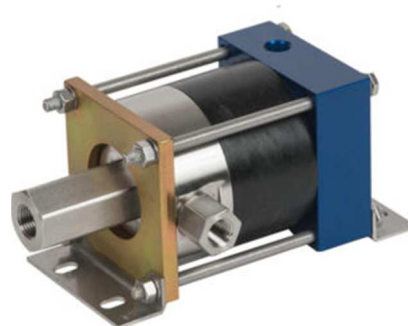
Технические характеристики насоса 3L-SS-220

Номер изделия	Описание
3L-SS-220	Насос высокого давления с пневматическим приводом производства HII, США

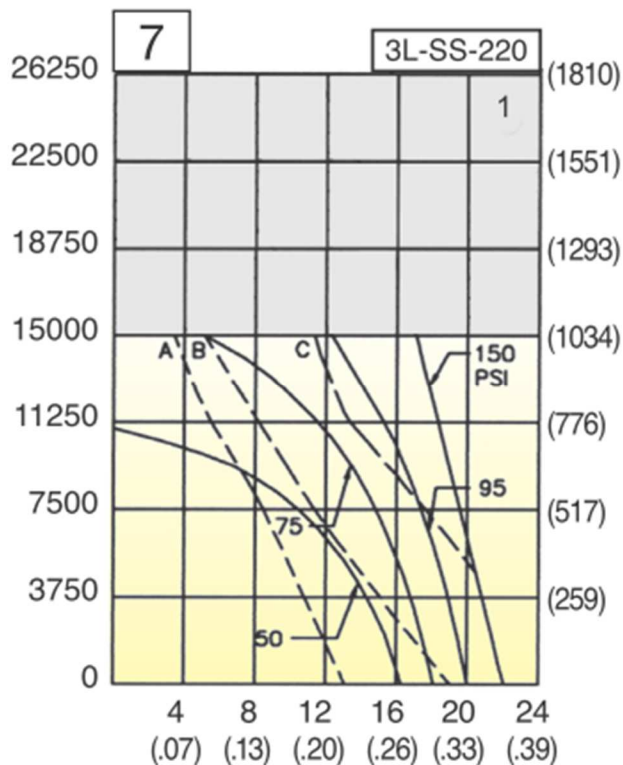
Основные технические параметры

Тип привода	пневматический, ручной (модификация Н)
Тип гидравлической части	одноплунжерный
Тип пневматической части	однопоршневой
Коэффициент мультипликации	220
Максимальное давление нагнетания, режим работы: постоянный/(кратковременный)	1034 бар (1448 бар)
Максимальное допустимое давление в пневмосети	5 бар (10,3 бар)
Минимальное рекомендуемое давление в пневмосети	2 бар
Диапазон рабочих давлений питания пневмопривода	2 – 5 (10) бар
Подача на цикл	0,5 мл
Производительность насоса (режим заполнения изделия, подача жидкости под давлением в процесс)	0 – 0,05 (0,36) л/мин
Скорость повышения давления (режим гидравлических испытаний)	0 – 12 (86) $\frac{\text{бар}\cdot\text{л}}{\text{с}}$
Входной штуцер	3/8" NPT
Нагнетательный штуцер	1/4" SP
Питание пневматического привода	1/4" NPT
Максимальное давление на всасывании	700 бар (1034 бар)
Рекомендуемое давление на всасывании	от 100 до 700 бар
Минимальное давление на всасывании	10 бар
Диапазон рабочих Температур ПП	-12 °C ... +65 °C
Диапазон рабочих Температур ГЧ	До +82 °C стандарт

Внешний вид оборудования



Рабочие характеристики



Материалы

Гидравлическая часть	15-5 PH
Плунжер	316 SS
Обратный клапан всасывание	316 SS
Обратный клапан нагнетание	316 SS
Уплотняющие кольца	BUNA-N
Уплотнение плунжера	UHMWPE

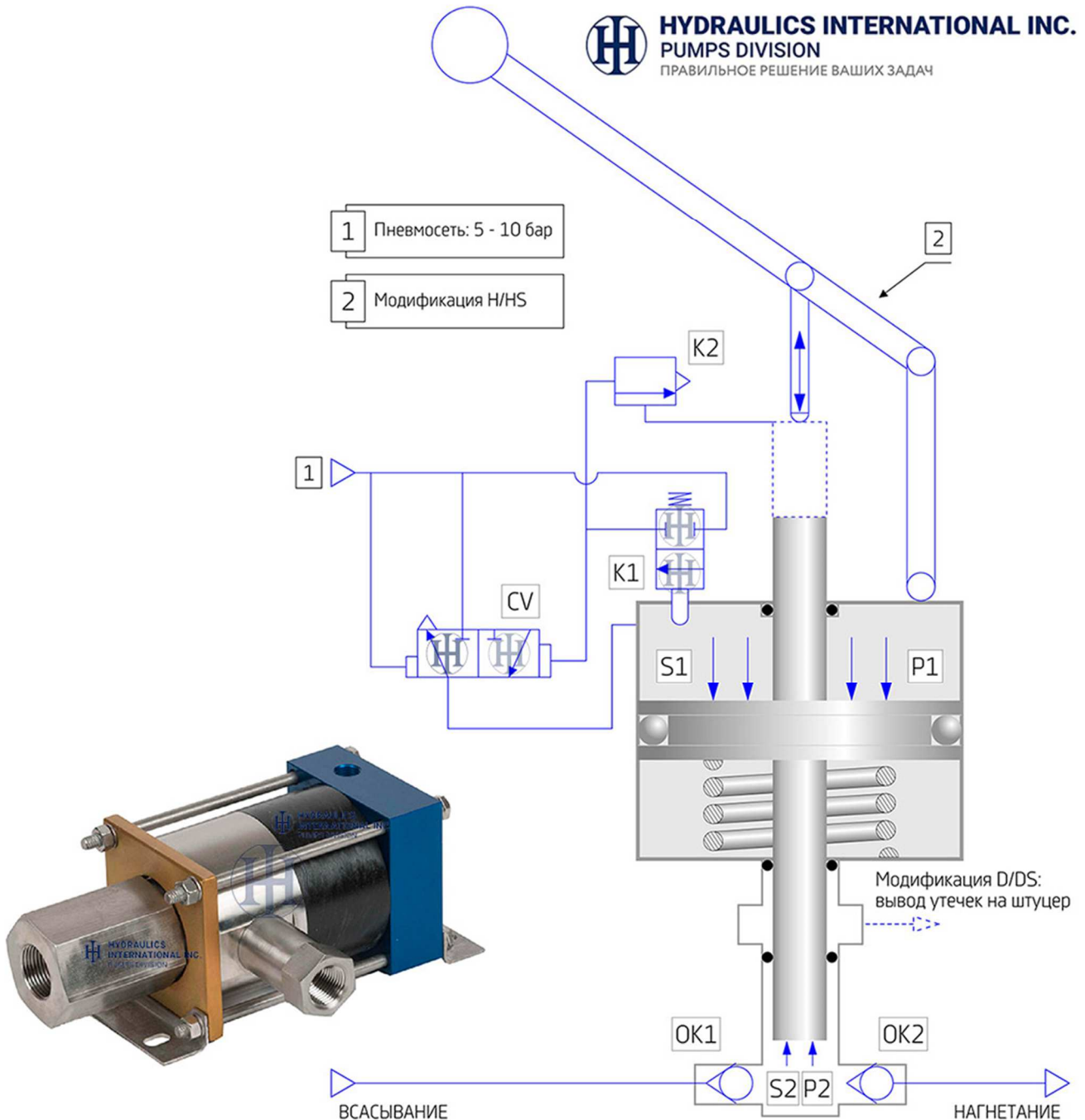
ВНИМАНИЕ: подбор оборудования должен производиться квалифицированным специалистом.

Самостоятельный подбор может привести к аварийным режимам работы и негарантийному выходу оборудования из строя.

Техническая консультация по подбору оборудования: +7 (903) 143-64-46



Пневмогидравлическая схема насосов серии 3L



ВНИМАНИЕ: подбор оборудования должен производиться квалифицированным специалистом.

Самостоятельный подбор может привести к аварийным режимам работы и негарантийному выходу оборудования из строя.

Техническая консультация по подбору оборудования: +7 (903) 143-64-46