



Гермес-Сервис – официальный дистрибьютор и сервисный партнер HII в России и странах СНГ

Тел: +7(495) 480-84-36
+7(495) 480-84-96
sales@hiipumps.ru

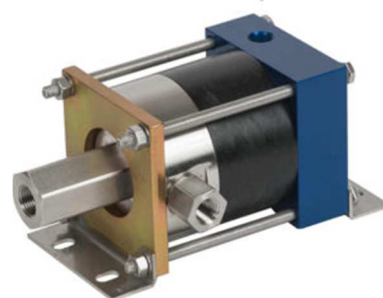
Технические характеристики насоса 3L-SS-14

Номер изделия	Описание
3L-SS-14	Насос высокого давления с пневматическим приводом производства HII, США

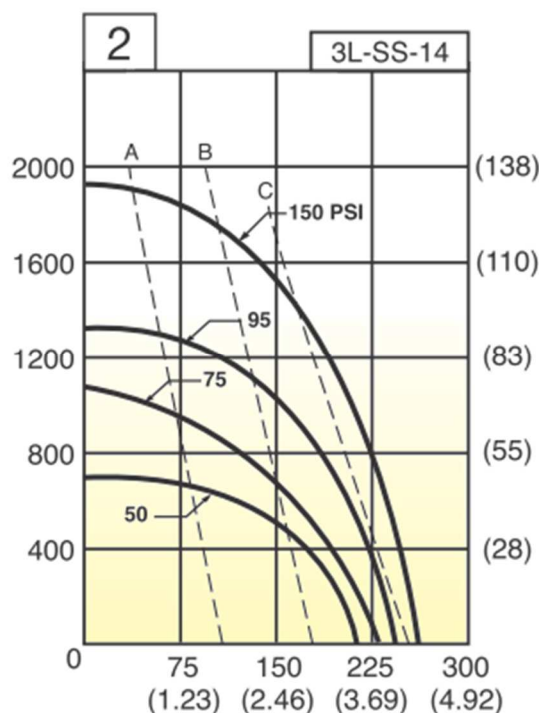
Основные технические параметры

Тип привода	пневматический, ручной (модификация Н)
Тип гидравлической части	одноплунжерный
Тип пневматической части	однопоршневой
Коэффициент мультипликации	14
Максимальное давление нагнетания	134 бар
Максимальное допустимое давление в пневмосети	10,3 бар
Минимальное рекомендуемое давление в пневмосети	5 бар
Диапазон рабочих давлений питания пневмопривода	2 – 10 бар
Подача на цикл	7,5 мл
Производительность насоса (режим заполнения изделия, подача жидкости под давлением в процесс)	0 – 0,75 (4,32) л/мин
Скорость повышения давления (режим гидравлических испытаний)	0 – 179 (1025) $\frac{\text{бар}\cdot\text{л}}{\text{с}}$
Входной штуцер	3/4" NPT
Нагнетательный штуцер	1/2" NPT
Питание пневматического привода	1/4" NPT
Максимальное давление на всасывании	134 бар
Минимальное давление на всасывании	атм.
Диапазон рабочих Температур ПП	-12 °C ... +65 °C
Диапазон рабочих Температур ГЧ	До +82 °C стандарт

Внешний вид оборудования



Рабочие характеристики



Материалы

Гидравлическая часть	316 SS
Плунжер	316 SS
Обратный клапан на всасывании	316 SS
Обратный клапан на нагнетании	316 SS
Уплотняющие кольца	BUNA-N
Уплотнение плунжера	UHMWPE

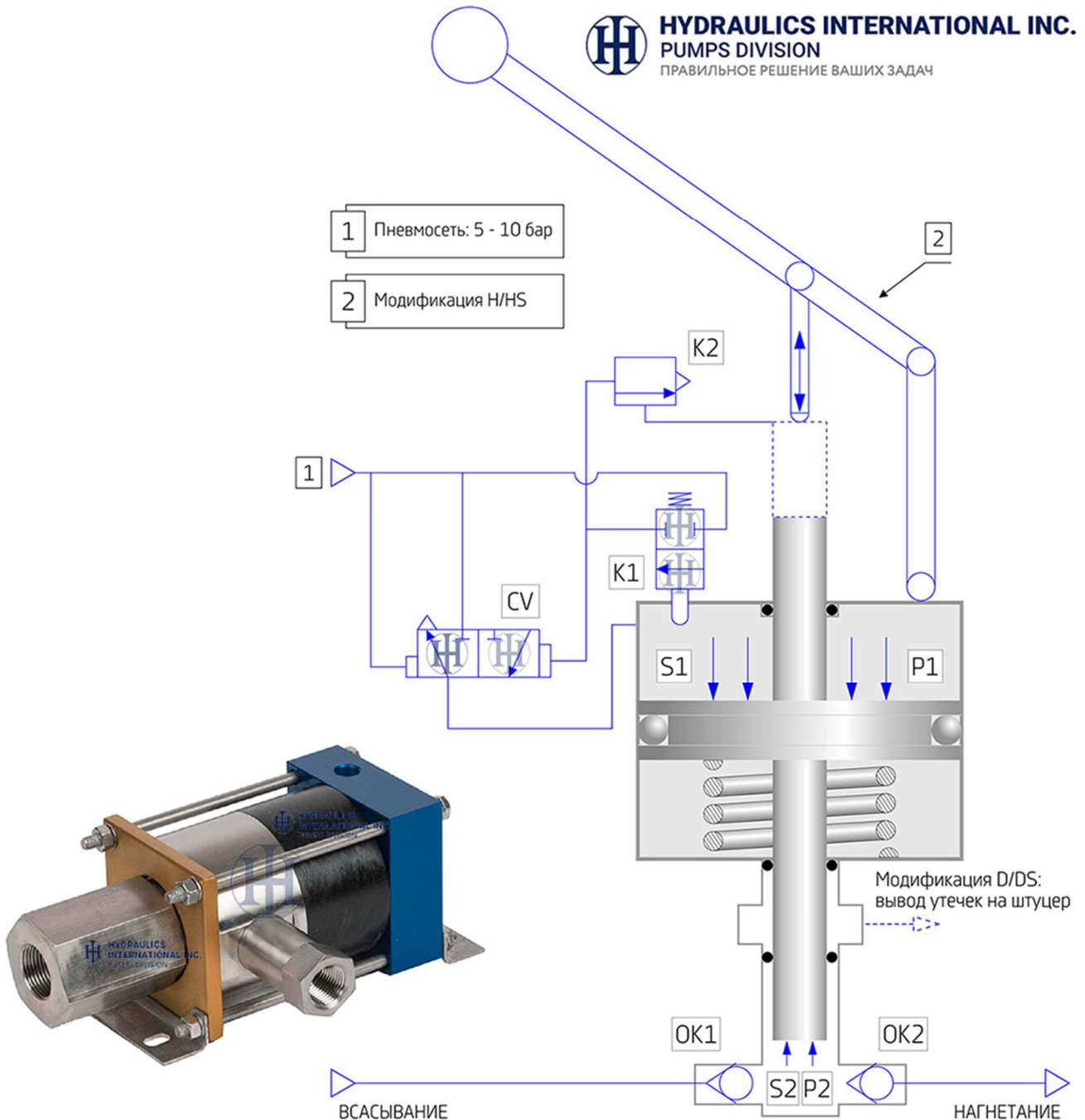
ВНИМАНИЕ: подбор оборудования должен производиться квалифицированным специалистом.

Самостоятельный подбор может привести к аварийным режимам работы и негарантийному выходу оборудования из строя.

Техническая консультация по подбору оборудования: +7 (903) 143-64-46



Пневмогидравлическая схема насосов серии 3L



ВНИМАНИЕ: подбор оборудования должен производиться квалифицированным специалистом.

Самостоятельный подбор может привести к аварийным режимам работы и негарантийному выходу оборудования из строя.

Техническая консультация по подбору оборудования: +7 (903) 143-64-46